

300-DST

300-BH-DST



see what Delta can do™

KITCHEN FAUCETS

- Classic Collection
- Single Handle Deck Mount
- 3 Hole Sink Applications
- Integrated Supply Tubes

FEATURES:

- DIAMOND Seal® Technology

STANDARD SPECIFICATIONS:

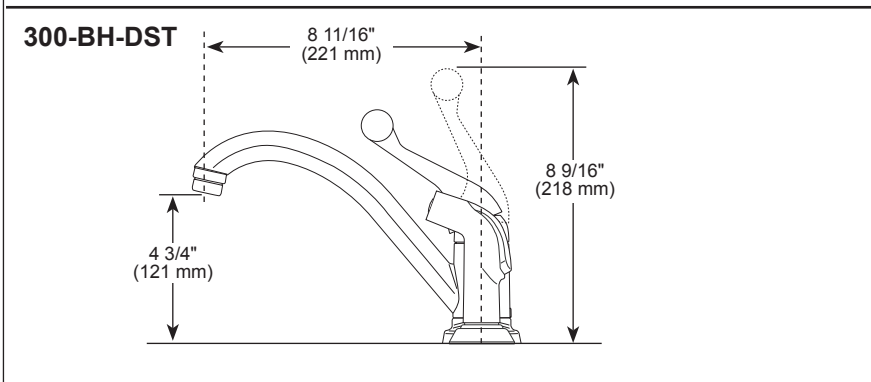
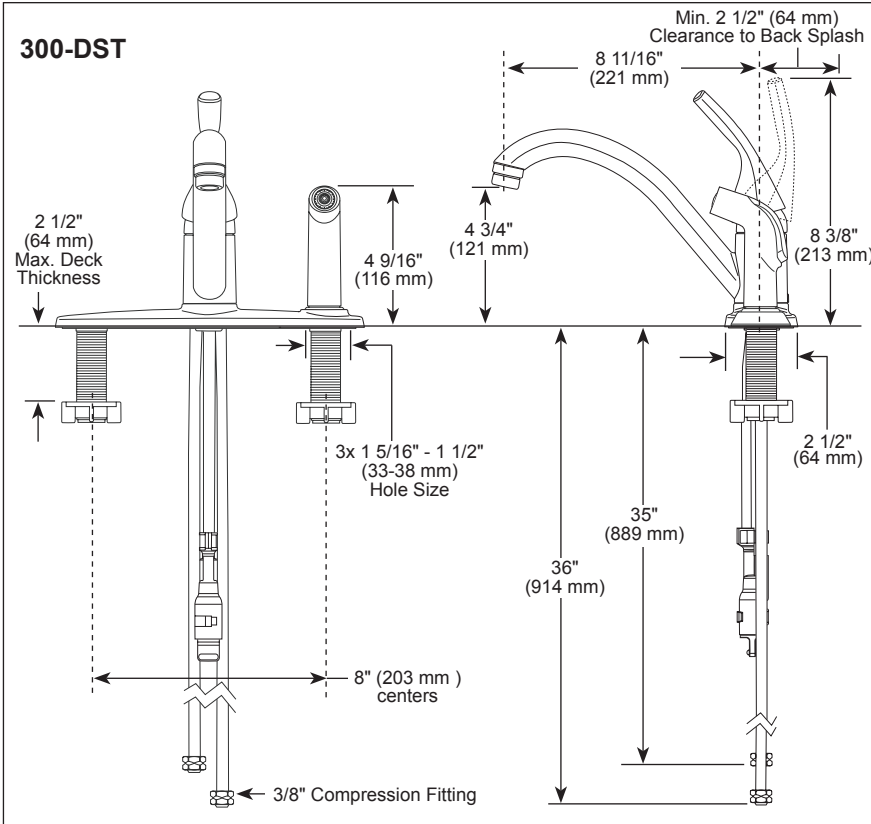
- Max flow rate 1.8 gpm @ 60 psi, 6.8 L/min @ 414 kPa
- 8 11/16" (221 mm) long spout swings 180°.
- Lever handle shall return to neutral position when faucet is turned off.
- Control mechanism shall be the diamond coated ceramic cartridge.
- Model 300 series with spray attachment have anti-siphon device as integral part of faucet.
- Vegetable sprayer hose with matching finish sprayhead - 45" (1143mm) long hose.
- 3/8" O.D. straight, staggered pex supply tubes- 35" (889 mm) and 36" (914 mm) long.
- Standard 3/8" (10 mm) compression gasket fittings.

WARRANTY

- Parts and Finish - Lifetime limited warranty; or for commercial purchasers, 10 years for multi-family residential (apartments and condominiums) and 5 years for all other commercial uses, in each case from the date the product is received by the original purchaser or their authorized representative (installation contractor, etc.).
- Please go to www.deltafaucet.com for the complete details of our limited warranty.

COMPLIES WITH:

- ASME A112.18.1 / CSA B125.1
- ICC/ANSI A117.1 - Valve control only

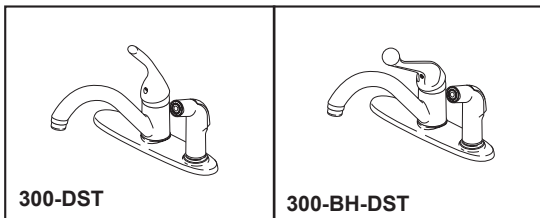


▲ Designate Proper Finish Suffix

Delta Faucet Company reserves the right (1) to make changes in specifications and materials, and (2) to change or discontinue models, both without notice or obligation. Dimensions are for reference only. See current full-line price book or www.deltafaucet.com for finish options and product availability.

Delta Faucet Company

55 E. 111th Street, Carmel, IN 46280
 350 South Edgeware Road, St. Thomas, ON N5P 4L1
 © 2026 Delta Faucet Company



voyez ce que Delta peut faire™

ROBINETS DE CUISINE

- Collection Classique
- Poignée unique, installation sur le comptoir
- Applications à 3 trous
- Tubes d'alimentation intégrés

CARACTÉRISTIQUES :

- Technologie DIAMOND Seal^{MD}

SPÉCIFICATIONS STANDARDS :

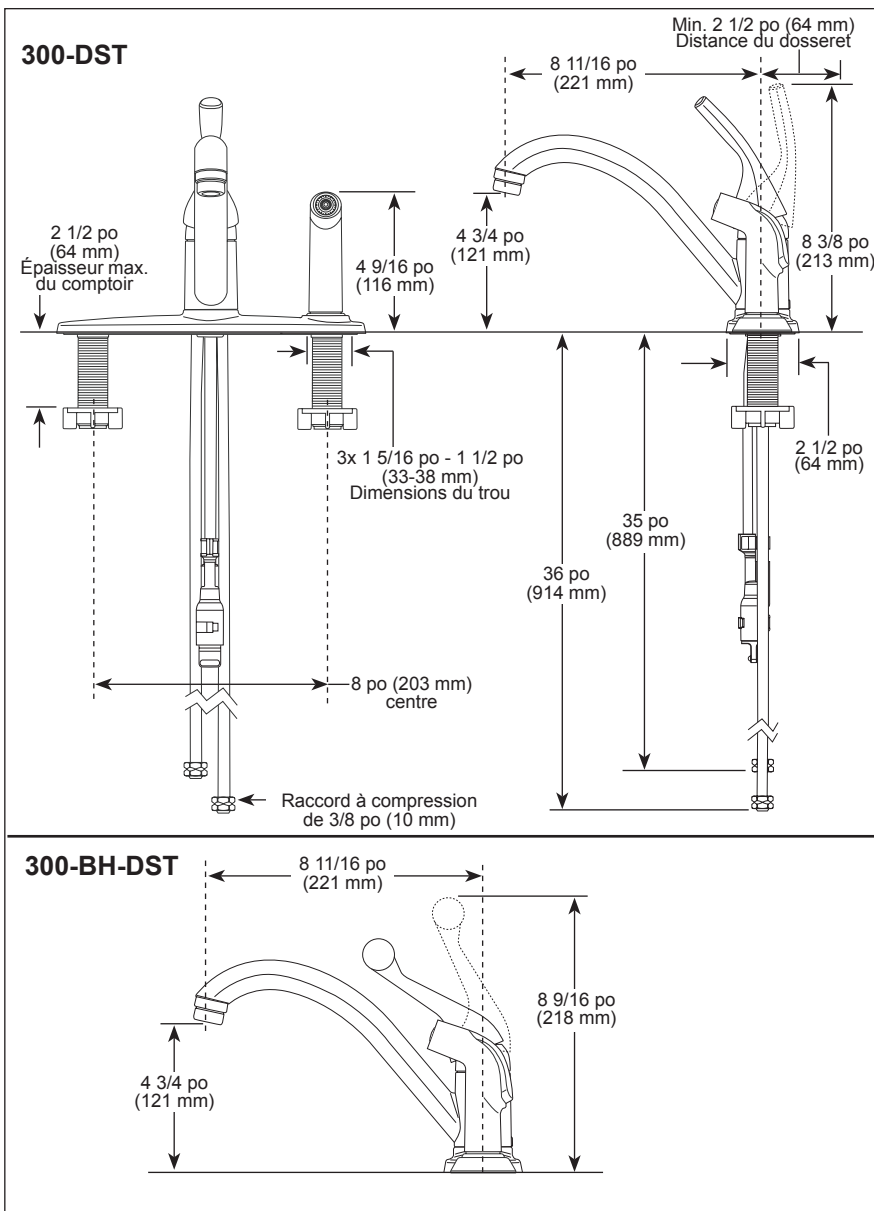
- Débit maximal 1,8 gal./min à 60 psi, 6,8 L/min à 414 kPa
- Bec de 8 11/16 po (221 mm) de long pivotant à 180°.
- La poignée à levier revient en position neutre lorsque le robinet est fermé.
- Le mécanisme de contrôle est une cartouche en céramique recouverte de diamants.
- Les modèles de la série 300 avec accessoire de pulvérisation sont équipés d'un dispositif anti-siphon intégré au robinet.
- Tuyau de douchette à légumes avec tête de pulvérisation assortie – tuyau de 45 po (1143 mm) de long.
- Tubes d'alimentation PEX droits, décalés, 3/8 po (9,5 mm) D.E. – 35 po (889 mm) et 36 po (914 mm) de long.
- Raccords à joint de compression standard 3/8 po (10 mm).

GARANTIE

- Pièces et finition – Garantie à vie limitée; ou pour les clients commerciaux, 10 ans pour les résidences multifamiliales (appartements et condominiums) et 5 ans pour tout autre usage commercial, dans tous les cas à compter de la date de réception du produit par l'acheteur initial ou son représentant autorisé (installateur, etc.).
- Veuillez consulter le site fr.deltafaucet.ca pour tous les détails de notre garantie limitée.

CONFORME À :

- ASME A112.18.1 / CSA B125.1
- ICC / ANSI A117.1 - Contrôle de la soupape seulement



▲ Désigner le suffixe de finition approprié

Delta Faucet Company se réserve le droit (1) d'effectuer des changements dans les spécifications et les matériaux, et (2) de modifier ou d'abandonner certains modèles, dans les deux cas sans préavis ni obligation. Les dimensions sont à titre indicatif seulement. Consultez le Livre des prix courants de la gamme complète ou fr.deltafaucet.ca pour les options de finition et la disponibilité des produits.

Delta Faucet Company

55 E. 111th Street, Carmel, IN 46280
 350 South Edgeware Road, St. Thomas, ON N5P 4L1
 © 2026 Delta Faucet Company